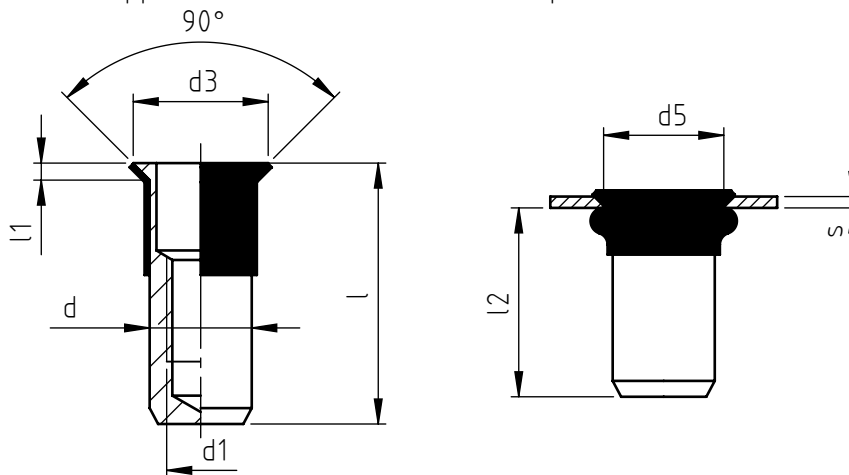


Applicazione: su parti scatolate o tubolari, laminati metallici e non.
Montaggio: mediante apposite attrezzature manuali o pneumatiche.



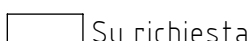
codice	s spessore serrabile	l	d1 6H	d	d3	l1	d5 +0,15 0	l2 *
9205A/M 5/X.W	1,6 ÷ 3,0	18,5	M 5	7	10	1,5	8,2	13
9205B/M 5/X.W	3,0 ÷ 5,0	20,5						
9205A/M 6/X.W	1,6 ÷ 3,5	23	M 6	9	12	1,5	10,0	17,5
9205B/M 6/X.W	3,5 ÷ 6,0	25,5						
9205A/M 8/X.W	1,6 ÷ 4,0	25,5	M 8	11	14	1,5	12,1	19
9205B/M 8/X.W	4,0 ÷ 6,5	28						

Le dimensioni sono indicative, non vincolanti, espresse in mm.

* Quote rilevate su spessori medi. Variabili in funzione della quota s.



Standard



Su richiesta

INSERTI GARANTITI IP 68 se installati secondo specifiche Specialinsert®.

Inserto sottoposto a prove in accordo alle norme CEI EN 60529:1997 + A1:2000 + A2:2014 + EC:2017 + A2/EC:2019.

Prove effettuate da TUV Italia Srl - gruppo TUV SUD come riportato sul rapporto di prova n°1926795.

E' consigliabile effettuare delle prove di montaggio per verificare l'idoneità dell'inserto per spessore lamiera e dimensioni sede di posa.

Materiale: acciaio inox nr.1.4305 _____/____/X.W

Materiale Guaina: poliolefina retinata

Finitura: allo stato naturale

Tolleranze: secondo norme UNI EN 22768-1

Filettatura: metrica ISO 6 H

Esempio di

designazione: rivetto tubolare filettato chiuso con testa svasata, spessore di serraggio 2,0 mm, filettatura M 6, in acciaio inox: 9205A/M 6/X.W

