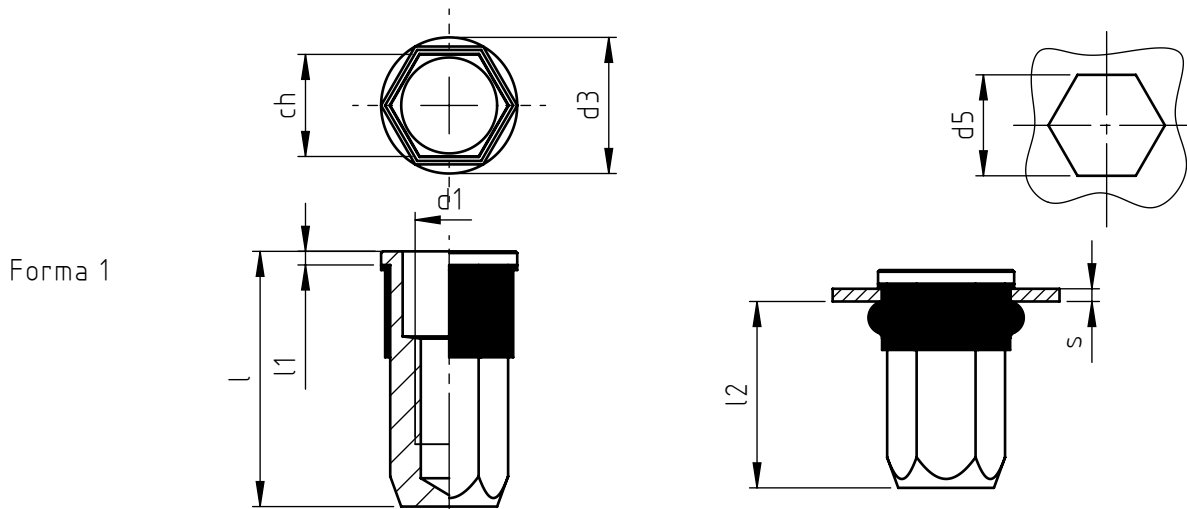


Applicazione: su parti scatolate o tubolari, laminati metallici e non.  
 Montaggio: mediante apposite attrezzature manuali o pneumatiche.



codice	s spessore serrabile	l	d1 6H	ch	d3	l1	d5 +0,15 0	l2 *
10446A1/M 5/X.W	0,5 ÷ 1,5	18	M 5	7	10	1,5	8,3	12,5
10446B1/M 5/X.W	2,0 ÷ 3,0	20						
10446A1/M 6/X.W	0,5 ÷ 2,0	22,5	M 6	9	12	1,7	10,0	16
10446B1/M 6/X.W	2,5 ÷ 4,0	25						
10446A1/M 8/X.W	0,5 ÷ 2,5	25	M 8	11	14	1,9	12,0	17,5
10446B1/M 8/X.W	3,0 ÷ 5,0	27,5						

Le dimensioni sono indicative, non vincolanti, espresse in mm.

\* Quote rilevate su spessori medi. Variabili in funzione della quota s.

Standard

Su richiesta

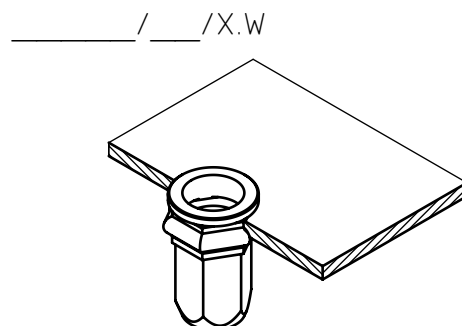
INSERTI GARANTITI IP 68 se installati secondo specifiche Specialinsert®.

Inserto sottoposto a prove in accordo alle norme CEI EN 60529:1997 + A1:2000 + A2:2014 + EC:2017 + A2/EC:2019.

Prove effettuate da TUV Italia Srl - gruppo TUV SUD come riportato sul rapporto di prova n°1926795.

E' consigliabile effettuare delle prove di montaggio per verificare l'idoneità dell'inserto per spessore lamiera e dimensioni sede di posa.

Materiale: acciaio inox nr. 1.4567  
 Materiale Guaina: poliolefina retinata  
 Finitura: rivetti in acciaio inox: allo stato naturale  
 Tolleranze: secondo norme UNI EN 22768-1  
 Filettatura: metrica ISO 6 H  
 Esempio di designazione: rivetto tubolare filettato chiuso con testa cilindrica e gambo esagonale in acciaio inox, spessore di serraggio 2,0 mm, filettatura M 6: 10446A1/M 6/X.W



NEL COSTANTE IMPEGNO DI MIGLIORARE I PROPRI PRODOTTI LA SPECIALINSERT® SI RISERVA IL DIRITTO DI MODIFICARE LE CARATTERISTICHE TECNICHE E COSTRUTTIVE SENZA PREAVVISO. PROPRIETA' E DIRITTI DEL DOCUMENTO SONO RISERVATI. NE E' VIETATA LA RIPRODUZIONE, ANCHE PARZIALE E LA DIFFUSIONE A TERZI SENZA AUTORIZZAZIONE.