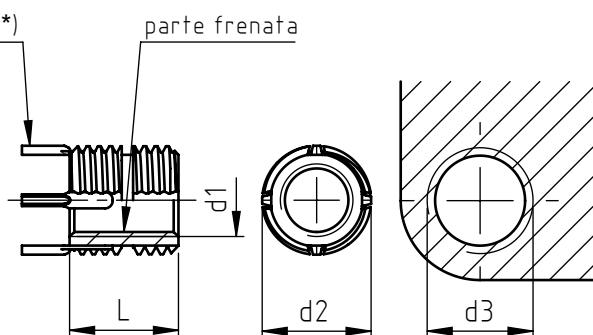


Applicazione: su materiali predisposti con sedi filettate.

Le chiavette piantate sul materiale ricevente evitano lo svitamento dell'inserto.

Montaggio: avvitamento a mano o con apposita attrezzatura manuale.

Inserimento chiavette mediante pressione.



(*) ≤ M6, 2 chiavette ; > M6, 4 chiavette

Caratteristiche prodotto				Installazione				Smontaggio	
acciaio inox	d1 6H	d2 6g	L	∅ preforo	∅ smusso + 0,25 0	d3		∅ foro	profondità
						6H	prof. min.		
9210104070	M 4X0,70	M 8X1,25	8	6,90	8,25	M 8X1,25	9,5	5,50	4,00
9210105080	M 5X0,80	M 10X1,25	10	8,80	10,25	M 10X1,25	12,5	7,50	4,75
9210106100	M 6X1,00	M 12X1,25	12	10,80	12,25	M 12X1,25	14,5	9,50	4,75
9210108125	M 8X1,25	M 14X1,50	14	12,80	14,25	M 14X1,50	16,5	11,50	4,75
9210108100	M 8X1,00		14	12,80	14,25			11,50	4,75
9210110150	M10X1,50	M 16X1,50	16	14,75	16,25	M 16X1,50	18,5	13,50	4,75
9210110125	M 10X1,25		16	14,75	16,25			13,50	4,75
9210112175	M 12X1,75	M 18X1,50	18	16,75	18,25	M 18X1,50	20,5	15,50	4,75
9210112125	M 12X1,25		18	16,75	18,25			15,50	4,75
9210114200	M 14X2,00	M 20X1,50	20	18,75	20,25	M 20X1,50	22,5	17,50	4,75
9210114150	M 14X1,50		20	18,75	20,25			17,50	4,75
9210116200	M 16X2,00	M 22X1,50	22	20,50	22,25	M 22X1,50	24,5	17,75	6,35
9210116150	M 16X1,50		22	20,50	22,25			17,75	6,35
9210118150	M 18X1,50	M 24X1,50	24	22,50	24,25	M 24X1,50	26,5	19,75	6,35
9210120250	M 20X2,50	M 30X2,00	30	28,00	30,25	M 30X2,00	34,5	25,75	6,35
9210120150	M 20X1,50		30	28,00	30,25			25,75	6,35
9210122150	M 22X1,50	M 32X2,00	32	30,00	32,25	M 32X2,00	36,5	27,75	6,35
9210124300	M 24X3,00	M 33X2,00	33	31,00	33,25	M 33X2,00	37,5	28,75	6,35
9210124200	M 24X2,00		33	31,00	33,25			28,75	6,35

Per boccole Dowel-Insert® con specifiche MS e NAS, contattare l'ufficio tecnico/commerciale Specialinsert®

Standard

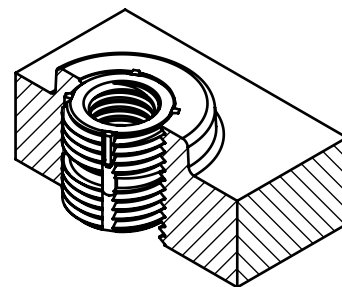
Su richiesta

Materiale: acciaio inox AISI 303 boccola, AISI 302 chiavette

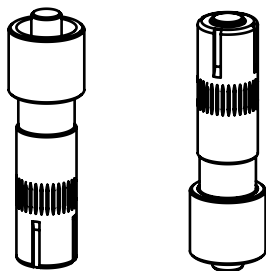
Finitura: passivazione + lubrificazione a secco

Altre filettature, forme e tipologie a richiesta.

Le dimensioni sono indicative, non vincolanti, espresse in mm.

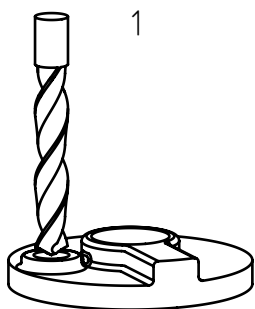


Attrezzo completo

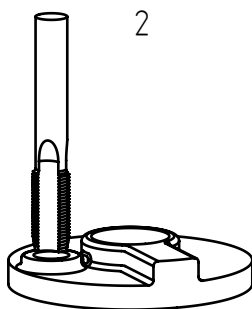


Attrezzo completo	Dowel insert
	in acciaio inox
925 0040.00	9210104070
925 0050.00	9210105080
925 0060.00	9210106100
925 0080.00	9210108125
	9210108100
925 0100.00	9210110150
	9210110125
925 0120.00	9210112175
	9210112125
925 0140.00	9210114200
	9210114150
925 0160.00	9210116200
	9210116150
925 0180.00	9210118150
	9210120250
925 0200.00	9210120150
	9210122150
925 0220.00	9210124300
	9210124200

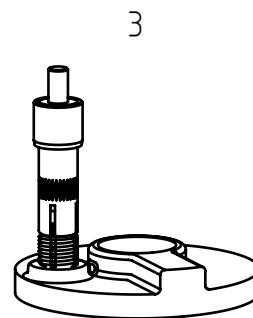
Istruzioni per il montaggio:



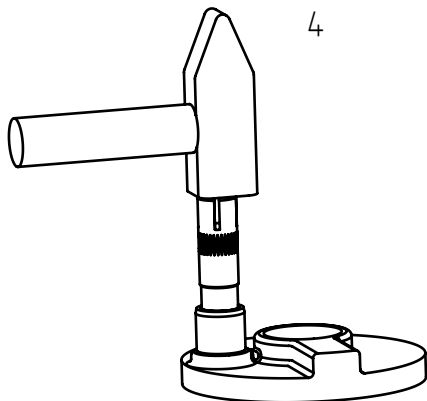
forare secondo i riferimenti
a tabella eseguire smusso
a 82°-100°



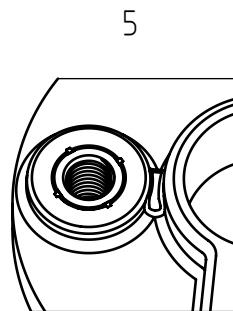
filettare con maschio
standard



avvitare la boccola a mano o
con attrezzo di posa manuale
fino a 0,25-0,70 mm sotto
il filo della superficie



capovolgere il medesimo attrezzo per piantare
le chiavette con alcuni colpi di martello



boccola posizionata