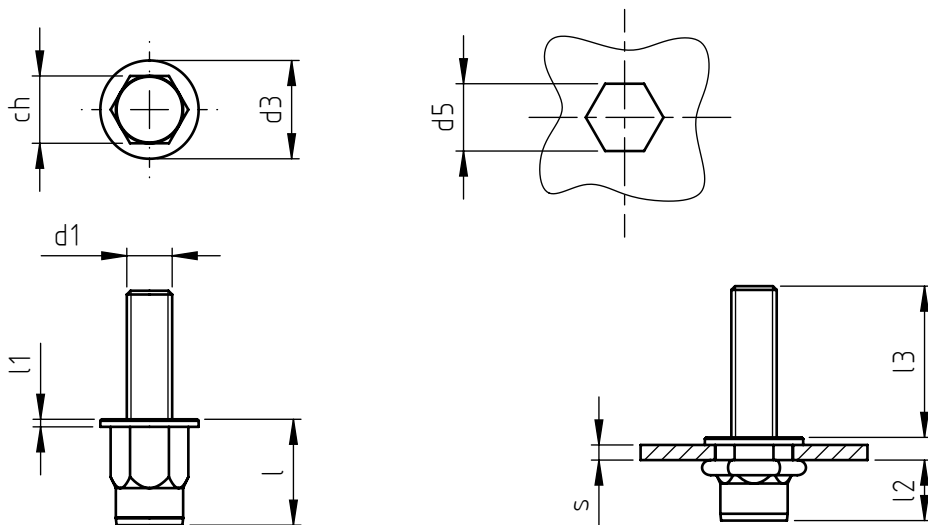


Applicazione: su parti scatolate o tubolari, laminati metallici e non.  
Montaggio: mediante apposite attrezzature.



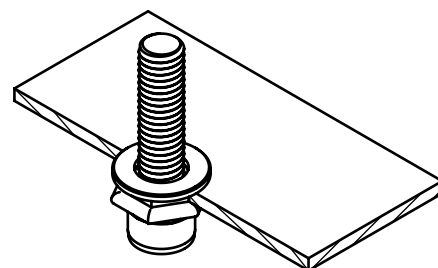
| codice      | s<br>spessore<br>serrabile | l    | d1<br>6g | l3<br>≥ | ch   | d3 | l1  | d5<br>+0,15<br>0 | l2<br>* |
|-------------|----------------------------|------|----------|---------|------|----|-----|------------------|---------|
| ESTCP M5X15 | 0,5-3                      | 12,0 | M5       | 15      | 6,9  | 10 | 1   | 7                | 8,1     |
| ESTCP M5X25 |                            |      |          | 25      |      |    |     |                  |         |
| ESTCP M6X15 | 0,5-3                      | 14,5 | M6       | 15      | 8,9  | 13 | 1,5 | 9                | 9,1     |
| ESTCP M6X25 |                            |      |          | 25      |      |    |     |                  |         |
| ESTCP M8X20 | 0,5-3                      | 15,5 | M8       | 20      | 10,9 | 16 | 1,5 | 11               | 9,6     |
| ESTCP M8X25 |                            |      |          | 25      |      |    |     |                  |         |

Le dimensioni sono indicative, non vincolanti, espresse in mm.

\* Quote rilevate su spessori medi. Variabili in funzione della quota s.

Standard
  Su richiesta
  Non prodotto

Materiale: perno: acciaio classe 8.8  
 rivetto: acciaio da stampaggio  
 Finitura: zincatura bianca  
 Filettatura: metrica ISO 6 g  
 Esempio di designazione: rivetto con perno filettato M6  
 lungo mm 25 (l3) dopo deformazione,  
 applicato su lamiera di spessore  
 2,0 mm:



ESTCP M6X25