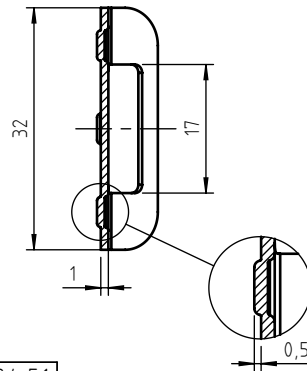
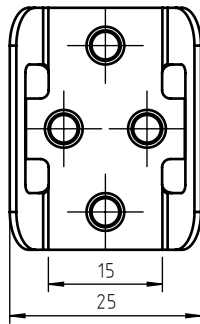
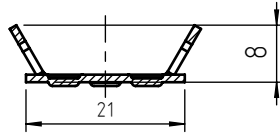


Applicazione: resine, materiali compositi ed altri.

Montaggio: incollaggio.



PFRY08R3221004.51

Le dimensioni sono indicative, non vincolanti, espresse in mm.

Altri particolari e materiali su richiesta.



In stock

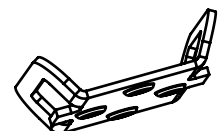


Su richiesta

Materiale: acciaio inox AISI 316 _____,51

Finitura: acciaio inox AISI 316: allo stato naturale

Tolleranze: dove non specificato, grado di precisione secondo ISO 2768-m



NEL COSTANTE IMPEGNO DI MIGLIORARE I PROPRI PRODOTTI LA SPECIALINSERT SI RISERVA IL DIRITTO DI MODIFICARE LE CARATTERISTICHE TECNICHE E COSTRUTTIVE SENZA PREAVVISO. PROPRIETÀ E DIRITTI DEL DOCUMENTO SONO RISERVATI. NE È VIETATA LA RIPRODUZIONE, ANCHE PARZIALE E LA DIFFUSIONE A TERZI SENZA AUTORIZZAZIONE.