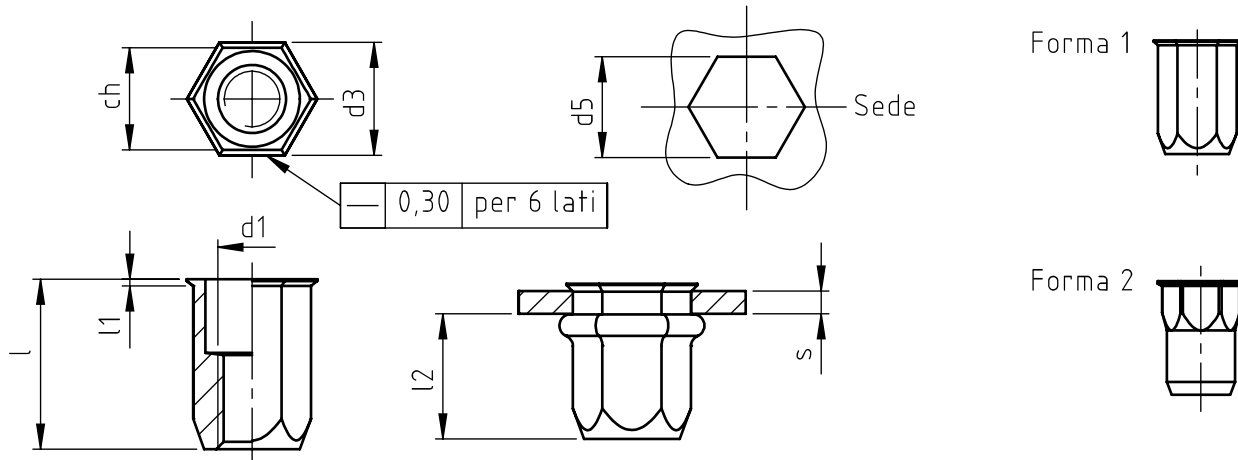


Applicazione: su parti scatolate o tubolari, laminati metallici e non.  
Montaggio: mediante apposite attrezzature manuali o pneumatiche.



| codice            | versione acciaio | versione inox | s<br>spessore serrabile | l    | d1<br>6H | ch | d3   | l1<br>~ | d5<br>+0,15<br>0 | l2<br>* |
|-------------------|------------------|---------------|-------------------------|------|----------|----|------|---------|------------------|---------|
| **10447A1/M 3/___ | 8                | --            | 0,5 ÷ 2,0               | 9    | M 3      | 5  | 5,75 | 0,4     | 5                | 6       |
| **10447B1/M 3/___ | 8                | --            | 2,0 ÷ 3,5               | 10,5 |          |    |      |         |                  |         |
| 10447A1/M 4/___   | 8                | X             | 0,5 ÷ 2,0               | 10   | M 4      | 6  | 6,75 | 0,5     | 6                | 6,5     |
| 10447B1/M 4/___   | 8                | X             | 2,0 ÷ 4,0               | 12   |          |    |      |         |                  |         |
| 10447A1/M 5/___   | 8                | X             | 0,5 ÷ 2,5               | 12,5 | M 5      | 7  | 8    | 0,6     | 7                | 7       |
| 10447B1/M 5/___   | 8                | X             | 2,5 ÷ 4,5               | 14,5 |          |    |      |         |                  |         |
| 10447A1/M 6/___   | 8                | X             | 0,5 ÷ 3,0               | 15   | M 6      | 9  | 10   | 0,7     | 9                | 9,5     |
| 10447B1/M 6/___   | 8                | X             | 3,0 ÷ 5,5               | 17,5 |          |    |      |         |                  |         |
| 10447A1/M 8/___   | 8                | X             | 0,5 ÷ 3,5               | 17   | M 8      | 11 | 12   | 0,7     | 11               | 9,5     |
| 10447B1/M 8/___   | 8                | X             | 3,5 ÷ 6,0               | 19,5 |          |    |      |         |                  |         |
| 10447A1/M10/___   | 8                | X             | 0,5 ÷ 3,5               | 21   | M10      | 13 | 14,5 | 0,85    | 13               | 12,5    |
| 10447B1/M10/___   | 8                | X             | 3,5 ÷ 6,0               | 23,5 |          |    |      |         |                  |         |

Le dimensioni sono indicative, non vincolanti, espresse in mm.

\* Quote rilevate su spessori medi. Variabili in funzione della quota s.

\*\* Non previsto dalle norme UNI.

Nelle versioni inox il gambo può essere parzialmente esagonale,  
Forma 2 codice 10447\_\_2/M\_\_/X.

■ Standard      □ Su richiesta      -- Non prodotto

Rif. norma: UNI 10447

Materiale: acciaio nr.1.0303  
acciaio inox nr 1.4567

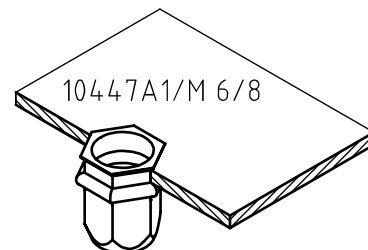
Finitura: rivetti in acciaio: zincatura bianca  
rivetti in acciaio inox: allo stato naturale

Tolleranze: secondo norme UNI EN 22768-1

Filettatura: metrica ISO 6 H

Esempio di designazione: rivetto tubolare filettato con testa a filo laminato e gambo esagonale in acciaio, spessore di serraggio 2,0 mm filettatura M 6: 10447A1/M 6/8

\_\_\_/\_\_\_/8  
\_\_\_/\_\_\_/X



NEL COSTANTE IMPEGNO DI MIGLIORARE I PROPRI PRODOTTI LA SPECIALINSERT SI RISERVA IL DIRITTO DI MODIFICARE LE CARATTERISTICHE TECNICHE E COSTRUTTIVE SENZA PREAVVISO. PROPRIETÀ E DIRITTI DEL DOCUMENTO SONO RISERVATI A E' VIETATA LA RIPRODUZIONE, ANCHE PARZIALE E LA DIFFUSIONE A TERZI SENZA AUTORIZZAZIONE.