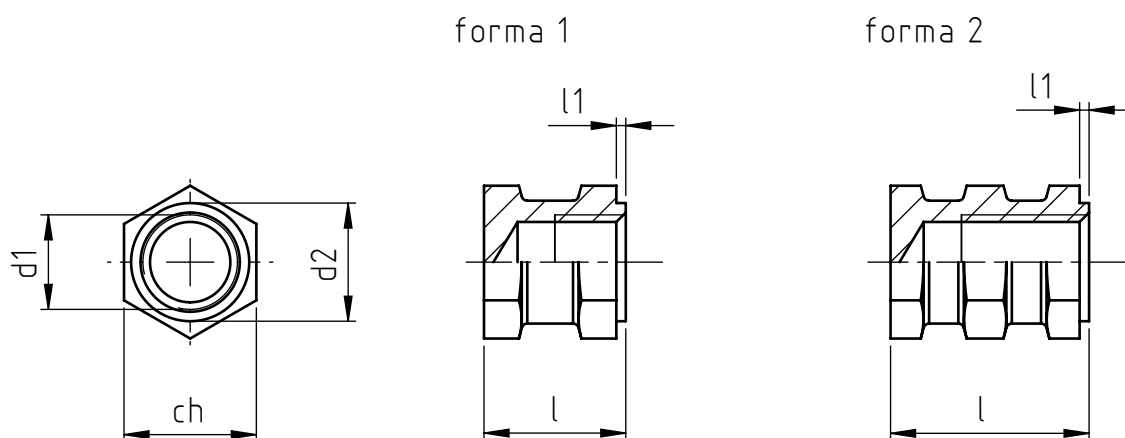


Applicazione: su materiali termo plastici o termoindurenti.
 Montaggio: costampato.



codice	filettatura metrica d1	ch	lunghezza totale l	d2	l1	forma
ES M3 H04.5 CH	M3	5	4,5	4	1	1
ES M3 H06 CH	M3	5	6	4	1	2
ES M4 H06 CH	M4	6	6	5,5	1	1
ES M4 H08 CH	M4	6	8	5,5	1	2
ES M5 H07.5 CH	M5	7	7,5	7	1	1
ES M5 H10 CH	M5	7	10	7	1	2
ES M6 H09 CH	M6	9	9	8	1	1
ES M6 H12 CH	M6	9	12	8	1	2
ES M8 H12 CH	M8	11	12	10	1	1
ES M8 H16 CH	M8	11	16	10	1	2
ES M10 H15 CH	M10	14	15	12,5	1	1
ES M10 H20 CH	M10	14	20	12,5	1	2

Le dimensioni sono indicative, non vincolanti, espresse in mm.

Standard
 Su richiesta
 Non prodotto

Materiale: ottone
 Finitura: allo stato naturale
 Tolleranze: ISO 2768-m
 Filettatura: metrica ISO 6 H
 Esempio di designazione: boccola esagonale in ottone chiusa, filettatura M 6, lunghezza 12 mm:
ES M6 H12 CH

