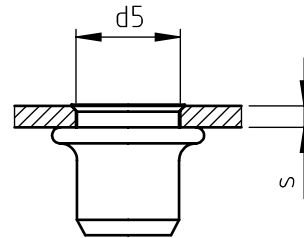
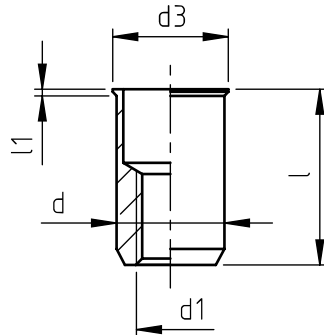


Applicazione: su parti scatolate o tubolari, laminati metallici e non.
Montaggio: mediante apposite attrezzature manuali o pneumatiche.



codice	s spessore serrabile	l	d1	d	d3	l1	d5 +0,15 0
TFM M 4/K	0,5 ÷ 2,0	11,0	M 4	6,0	6,5	0,5	6,0
TFM M 5/K	0,5 ÷ 3,0	12,0	M 5	7,0	7,5	0,5	7,0
TFM M 6/K	0,5 ÷ 3,0	14,5	M 6	9,0	9,5	0,5	9,0
TFM M 8/K	0,5 ÷ 3,0	16,0	M 8	11,0	11,5	0,5	11,0
TFM M10/K	0,8 ÷ 3,5	21,0	M10	13,0	13,5	0,7	13,0

Le dimensioni sono indicative, non vincolanti, espresse in mm.



Standard



Su richiesta

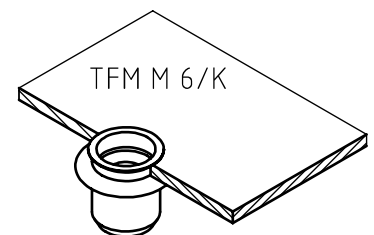


Non prodotto

Materiale: acciaio inox AISI 316

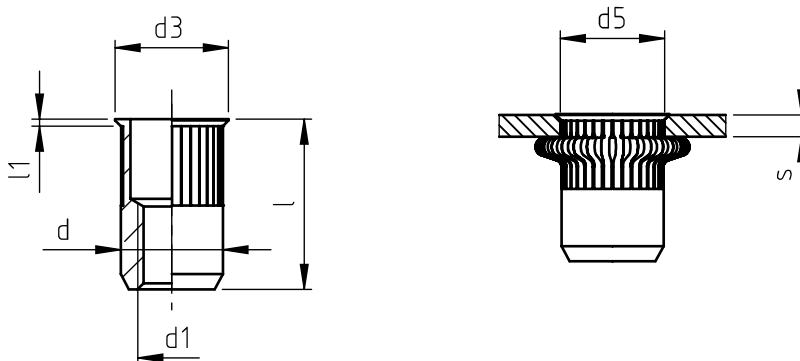
Finitura: allo stato naturale

Esempio di designazione: rivetto tubolare filettato con testa a filo laminato, spessore di serraggio 2,0 mm, filettatura M 6, in acciaio AISI 316:
TFM M 6/K



NEL COSTANTE IMPEGNO DI MIGLIORARE I PROPRI PRODOTTI LA SPECIALINSERT SI RISERVA IL DIRITTO DI MODIFICARE LE CARATTERISTICHE TECNICHE E COSTRUTTIVE SENZA PREAVVISO. PROPRIETÀ E DIRITTI DEL DOCUMENTO SONO RISERVATI A E' VIETATA LA RIPRODUZIONE, ANCHE PARZIALE E LA DIFFUSIONE A TERZI SENZA AUTORIZZAZIONE.

Applicazione: su parti scatolate o tubolari, laminati metallici e non.
Montaggio: mediante apposite attrezzature manuali o pneumatiche.



codice	s spessore serrabile	l	d1	d	d3	l1	d5 +0,15 0
TFM M 4/KZ	0,5 ÷ 2,0	11,0	M 4	6,0	6,5	0,5	6,0
TFM M 5/KZ	0,5 ÷ 3,0	12,0	M 5	7,0	7,5	0,5	7,0
TFM M 6/KZ	0,5 ÷ 3,0	14,5	M 6	9,0	9,5	0,5	9,0
TFM M 8/KZ	0,5 ÷ 3,0	16,0	M 8	11,0	11,5	0,5	11,0
TFM M10/KZ	0,8 ÷ 3,5	21,0	M10	13,0	13,5	0,7	13,0

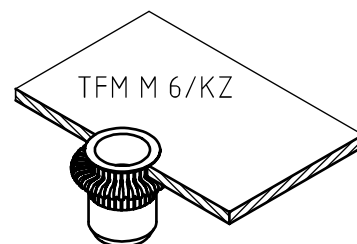
Le dimensioni sono indicative, non vincolanti, espresse in mm.

Standard
 Su richiesta
 Non prodotto

Materiale: acciaio inox AISI 316

Finitura: allo stato naturale

Esempio di designazione: rivetto tubolare filettato con testa a filo laminato, zigrinato, spessore di serraggio 2,0 mm, filettatura M6, in acciaio inox AISI 316:
TFM M 6/KZ



NEL COSTANTE IMPEGNO DI MIGLIORARE I PROPRI PRODOTTI LA SPECIALINSERT SI RISERVA IL DIRITTO DI MODIFICARE LE CARATTERISTICHE TECNICHE E COSTRUTTIVE SENZA PREAVVISO. PROPRIETÀ E DIRITTI DEL DOCUMENTO SONO RISERVATI. È VIETATA LA RIPRODUZIONE, ANCHE PARZIALE E LA DIFFUSIONE A TERZI SENZA AUTORIZZAZIONE.