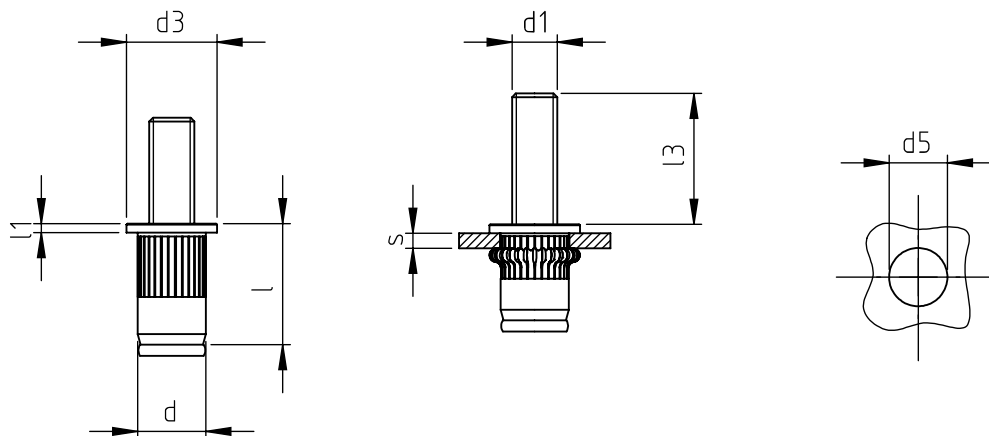


Applicazione: su parti scatolate o tubolari, laminati metallici e non.
Montaggio: mediante apposite attrezzature.



codice	s spessore serrabile	l ±0,5	d1	l3	d max	d3 ±0,5	l1 ±0,2	d5 +0,15 -0
TCP-M M5X15/X	0,5 ÷ 3,0	13	M 5	15	7	10	1	7
TCP-M M5X20/X				20				
TCP-M M5X25/X				25				
TCP-M M6X15/X	1,0 ÷ 3,0	16	M6	15	9	11,8	1,5	9
TCP-M M6X20/X				20				
TCP-M M6X25/X				25				

Le dimensioni sono indicative, non vincolanti, espresse in mm.

Standard

Su richiesta

Non prodotto

Materiale: acciaio inox
 Finitura: allo stato naturale
 Filettatura: metrica ISO 6g
 Esempio di designazione: Perni a rivetto fusto cilindrico zigrinato, spessore di serraggio 2 mm, filettatura M6, in acciaio inox, perno lungo 15 mm dopo deformazione: TCP-M M6X15/X

