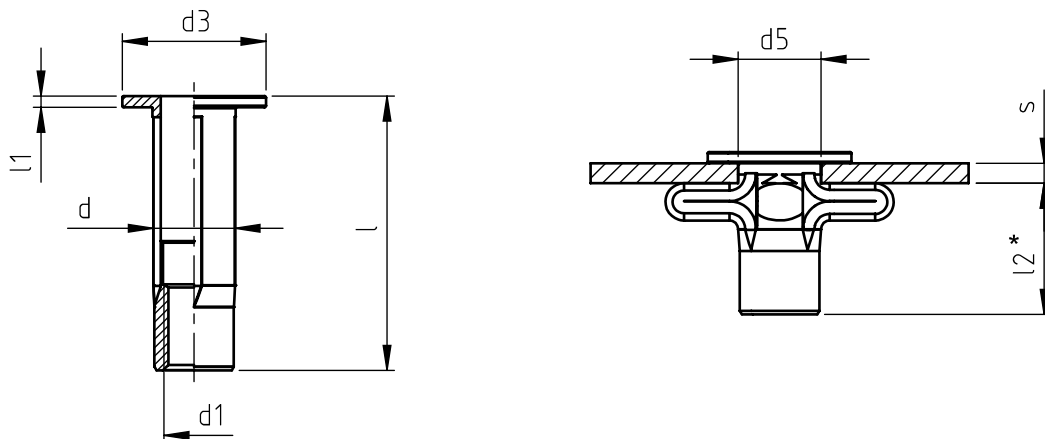


Applicazione: su parti scatolate o tubolari, laminati metallici, plastici, altro.
Montaggio: mediante apposite attrezzature manuali o pneumatiche.



codice	s spessore serrabile	l +0,5 -0,5	d1	d3 max	l1	d	d5 0 +0,15	l2*
TC/INT M 5/8S	0,5 ÷ 4,5	22,0	M 5	13	1	7,5	7,5	10
TC/INT/L M 5/8S	4,5 ÷ 8,0	25,0						
TC/INT M 6/8S	0,5 ÷ 7,0	27,0	M 6	16,5	1,5	8,8	8,8	12,8
TC/INT/L M 6/8S	7,0 ÷ 12,5	33,0						
TC/INT M 8/8S	0,5 ÷ 7,0	30,5	M 8	19,6	1,6	11,1	11,1	14,5
TC/INT/L M 8/8S	7,0 ÷ 12,5	36,5						

Le dimensioni sono indicative, non vincolanti, espresse in mm.

* Quote rilevate su spessori medi. Variabili in funzione della quota s.



Standard



Su richiesta



Non prodotto

Materiale: acciaio
Finitura: zincatura bianca
Filettatura: metrica
Esempio di designazione: rivetto tubolare filettato, spessore di serraggio 4,0 mm, filettatura M6, in acciaio:
TC/INT M6/8S

