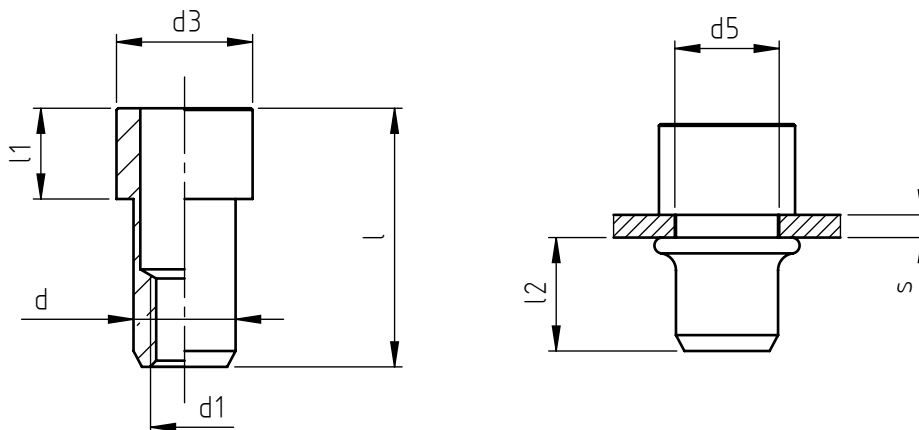


Applicazione: su parti scatolate o tubolari, laminati metallici e non.  
 Montaggio: mediante apposite attrezzature manuali o pneumatiche.



codice	versione acciaio	versione inox	s spessore serrabile	l	d1 6H	d	d3	l1	d5 +0,15 0	l2 *
TC/DIST M 3/_	8	X	0,5 ÷ 2,0	16,7	M 3	5	8	8	5	6
TC/DIST/L M 3/_	8	X	2,0 ÷ 3,5	18,2						
TC/DIST M 4/_	8	X	0,5 ÷ 2,0	17,7	M 4	6	9	8	6	6,5
TC/DIST/L M 4/_	8	X	2,0 ÷ 4,0	19,7						
TC/DIST M 5/_	8	X	0,5 ÷ 2,5	19,5	M 5	7	10	8	7	7
TC/DIST/L M 5/_	8	X	2,5 ÷ 4,5	21,5						
TC/DIST M 6/_	8	X	0,5 ÷ 3,0	22,8	M 6	9	12	8	9	9,5
TC/DIST/L M 6/_	8	X	3,0 ÷ 5,5	25,3						
TC/DIST M 8/_	8	X	0,5 ÷ 3,5	23,7	M 8	11	14	8	11	9,5
TC/DIST/L M 8/_	8	X	3,5 ÷ 6,0	26,2						
TC/DIST M 10/_	8	X	0,5 ÷ 3,5	27,5	M 10	13	16	8	13	12,5
TC/DIST/L M 10/_	8	X	3,5 ÷ 6,0	30						

Le dimensioni sono indicative, non vincolanti, espresse in mm.

\* Quote rilevate su spessori medi. Variabili in funzione della quota s.

Standard     
  Su richiesta     
  Non prodotto

Materiale: acciaio nr.1.0718      \_\_\_\_\_ / \_\_\_\_ /8  
 acciaio inox nr.1.4305      \_\_\_\_\_ / \_\_\_\_ /X

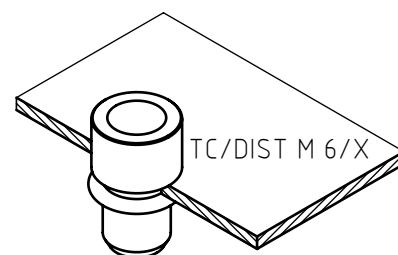
Finitura: rivetti in acciaio: zincatura bianca  
 rivetti in acciaio inox: allo stato naturale

Tolleranze: secondo norme UNI EN 22768-1

Filettatura: metrica ISO 6 H

Esempio di designazione: rivetto tubolare filettato con testa cilindrica distanziale, spessore di serraggio 2,0 mm, filettatura M 6, in acciaio inox:

TC/DIST M 6/X



NEL COSTANTE IMPEGNO DI MIGLIORARE I PROPRI PRODOTTI LA SPECIALINSERT SI RISERVA IL DIRITTO DI MODIFICARE LE CARATTERISTICHE TECNICHE E COSTRUTTIVE SENZA PREAVVISO. PROPRIETÀ E DIRITTI DEL DOCUMENTO SONO RISERVATI A N.E. VIETATA LA RIPRODUZIONE, ANCHE PARZIALE E LA DIFFUSIONE A TERZI SENZA AUTORIZZAZIONE.