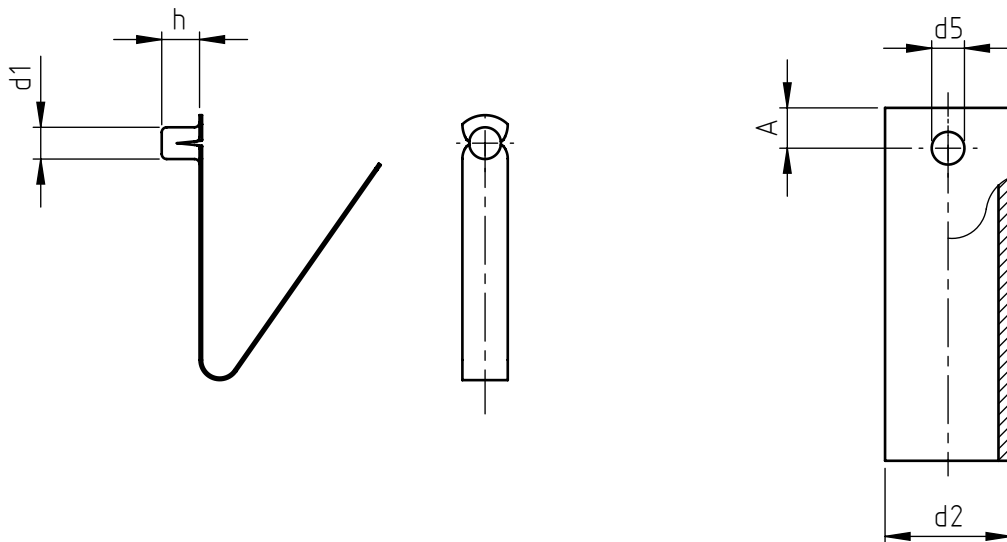


Applicazione: regolazione tubolari telescopici.
Montaggio: mediante pressione.



| codice | d2 diametro esterno del tubo interno | d1 diametro bottoni | h altezza bottoni | d5 diametro foro su tubo | A distanza min. foro da bordo tubo |
|---------|--|---------------------------|-------------------------|-----------------------------------|---|
| QS01/19 | 19 | 5,8 | 8 | 6,5 | 9 |
| QS02/22 | 22 | 6,3 | 8 | 7,0 | 10 |
| QS02/25 | 25 | 6,3 | 8 | 7,0 | 10 |
| QS03/32 | 32 | 7,5 | 10 | 8,0 | 11 |
| QS04/32 | 32 | 8,0 | 10 | 8,5 | 11 |

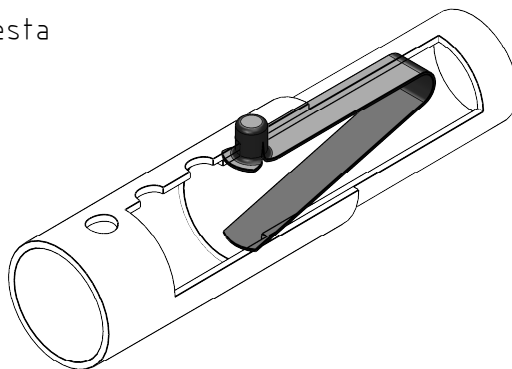
Le dimensioni e le immagini sono indicative, non vincolanti, espresse in mm.

 Standard

 Su richiesta

Materiale: acciaio

Finitura: protetto superficialmente



NEL COSTANTE IMPEGNO DI MIGLIORARE I PROPRI PRODOTTI LA SPECIALINSERT® SI RISERVA IL DIRITTO DI MODIFICARE LE CARATTERISTICHE TECNICHE E COSTRUTTIVE SENZA PRE-AVVISO. PROPRIETÀ E DIRITTI DEL DOCUMENTO SONO RISERVATI. È VIETATA LA RIPRODUZIONE, ANCHE PARZIALE E LA DIFFUSIONE A TERZI SENZA AUTORIZZAZIONE.