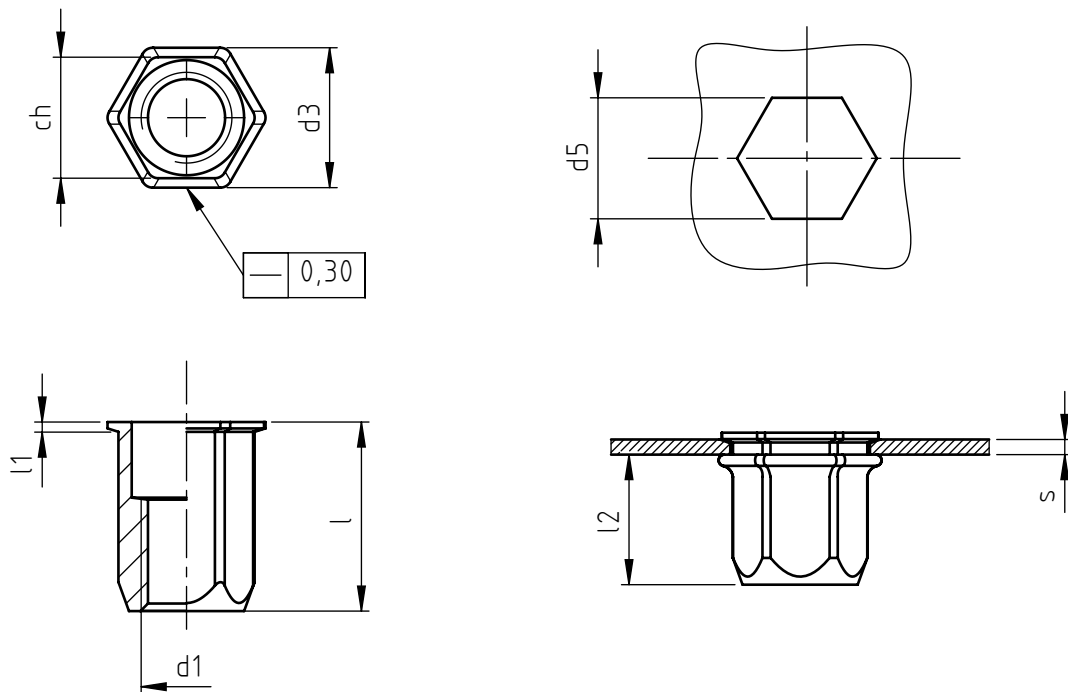


Applicazione: su parti scatolate o tubolari, laminati metallici e non.  
Montaggio: mediante apposite attrezzature manuali o pneumatiche.



codice	s spessore serrabile	l	d1 6H	ch	d3	l1 ~	d5 +0,15 0	l2 *
E TFM M12/8S	0,5 ÷ 3,5	25	M12	16	18,5	1,3	16	17
E TFM/L M12/8S	3,5 ÷ 6,5	28						

Le dimensioni sono indicative, non vincolanti, espresse in mm.

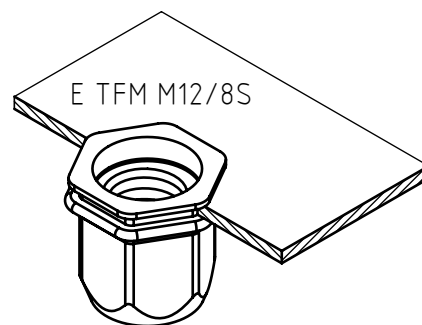
\* Quote rilevate su spessori medi. Variabili in funzione della quota s.

Standard

Su richiesta

Non prodotto

Materiale: acciaio nr.1.0303  
Finitura: zincatura bianca  
Tolleranze: secondo norme UNI EN 22768-1  
Filettatura: metrica ISO 6 H  
Esempio di designazione: rivetto tubolare filettato con testa a filo laminato e gambo esagonale, spessore di serraggio 2,0 mm, filettatura M 12, in acciaio:  
E TFM M12/8S



NEL COSTANTE IMPEGNO DI MIGLIORARE I PROPRI PRODOTTI LA SPECIALINSERT SI RISERVA IL DIRITTO DI MODIFICARE LE CARATTERISTICHE TECNICHE E COSTRUTTIVE SENZA PREAVVISO. PROPRIETÀ E DIRITTI DEL DOCUMENTO SONO RISERVATI A E. VIETATA LA RIPRODUZIONE, ANCHE PARZIALE E LA DIFFUSIONE A TERZI SENZA AUTORIZZAZIONE.