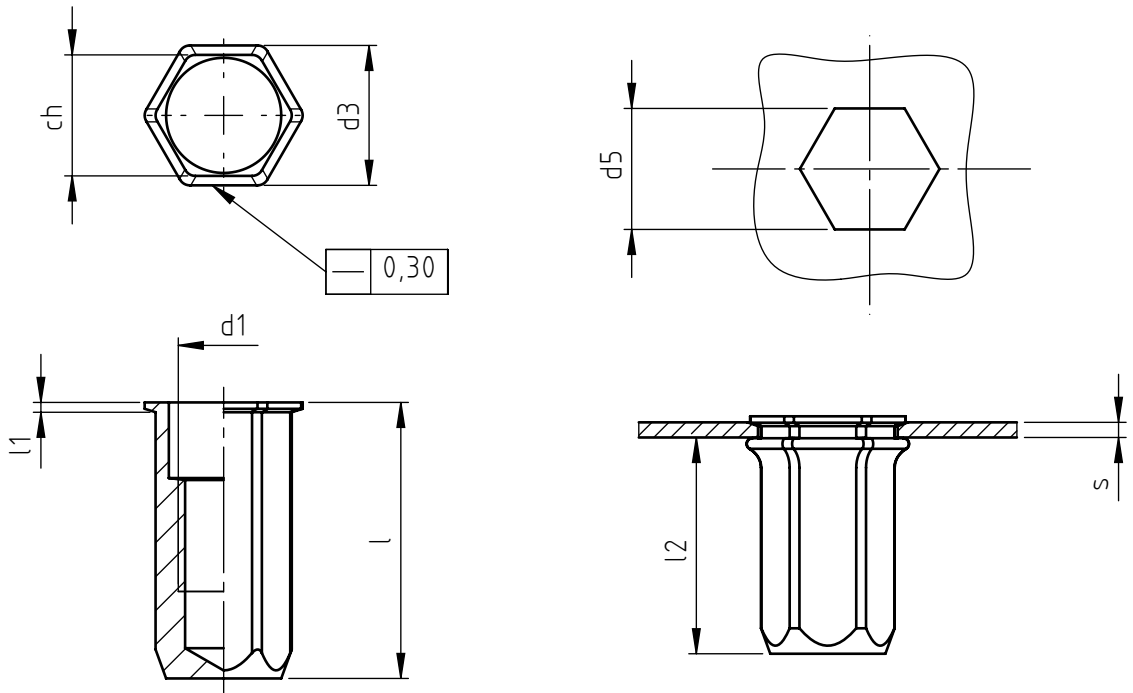


Applicazione: su parti scatolate o tubolari, laminati metallici e non.
Montaggio: mediante apposite attrezzature manuali o pneumatiche.

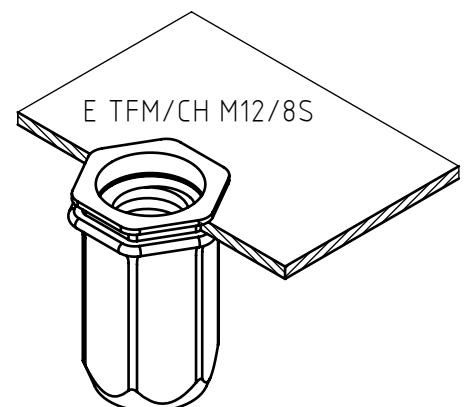


codice	s spessore serrabile	l	d1 6H	ch	d3	l1 ~	d5 +0,15 0	l2 *
E TFM/CH M12/8S	0,5 ÷ 3,5	36,5	M12	16	18,5	1,3	16	28,5
E TFM/LCH M12/8S	3,5 ÷ 6,5	39,5						

Le dimensioni sono indicative, non vincolanti, espresse in mm.
* Quote rilevate su spessori medi. Variabili in funzione della quota s.

Standard
 Su richiesta
 Non prodotto

Materiale: acciaio nr.1.0303
 Finitura: zincatura bianca
 Tolleranze: secondo norme UNI EN 22768-1
 Filettatura: metrica ISO 6 H
 Esempio di designazione: rivetto tubolare filettato chiuso con testa a filo laminato e gambo esagonale, spessore di serraggio 2,0 mm, filettatura M12, in acciaio:
 E TFM/CH M12/8S



NEL COSTANTE IMPEGNO DI MIGLIORARE I PROPRI PRODOTTI LA SPECIALINSERT SI RISERVA IL DIRITTO DI MODIFICARE LE CARATTERISTICHE TECNICHE E COSTRUTTIVE SENZA PREAVVISO. PROPRIETA' E DIRITTI DEL DOCUMENTO SONO RISERVATI. NE' E' VIETATA LA RIPRODUZIONE, ANCHE PARZIALE E LA DIFFUSIONE A TERZI SENZA AUTORIZZAZIONE.