

Applicazione: su parti scatolate o tubolari, laminati metallici e non.
Montaggio: mediante apposite attrezzature manuali o pneumatiche.

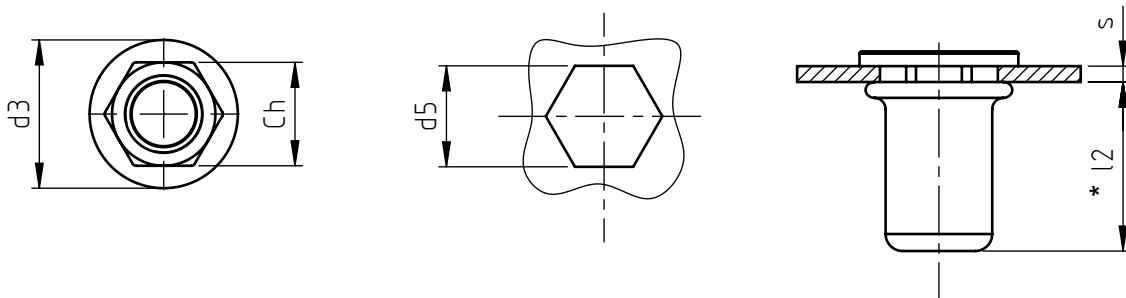
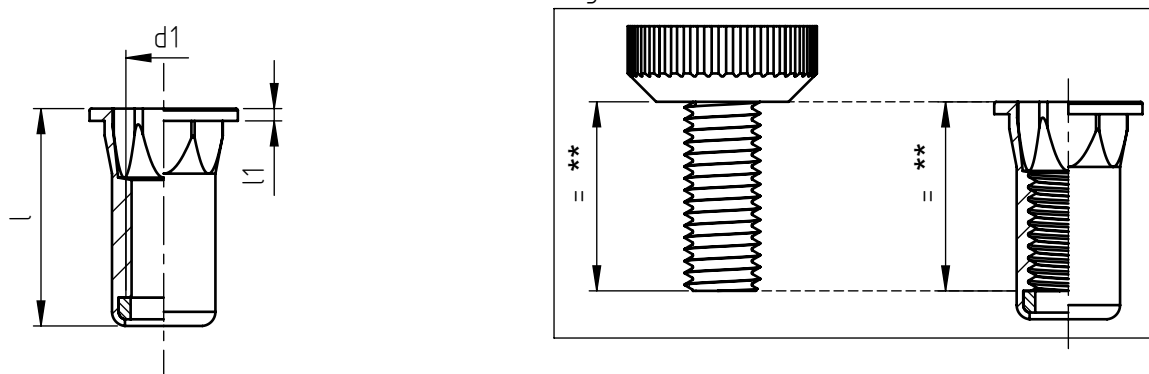


Figura A



codice	s	l +0,50 -0,50	d1 6H	ch	d3	l1	d5 +0,15 0	l2 *
ETC/A M 5/_S	0,5 ÷ 3,0	18,5	M 5	9	12	1,2	9	15
ETC/A/L M 5/_S	3,0 ÷ 5,5	21,0						
ETC/A M 6/_S	0,5 ÷ 3,0	18,5	M 6	9	12	1,2	9	15
ETC/A/L M 6/_S	3,0 ÷ 5,5	21,0						
ETC/A M 8/_S	0,5 ÷ 3,5	20,5	M 8	11	14	1,3	11	15
ETC/A/L M 8/_S	3,5 ÷ 6,0	23,0						

Le dimensioni sono indicative, non vincolanti, espresse in millimetri.

* Quote rilevabili su spessori medi variabili in funzione della quota s.

** L'inserto deve avvitarsi sul mandrino per tutta la parte utile del filetto evitando l'imbocco sulla pastiglia in nylon come evidenziato in figura A.

Standard Su richiesta

Materiale: rivetto in acciaio nr.1.0303 / /8S
rivetto in acciaio inox nr.1.4567 / /XS
rondella in nylon

Finitura: rivetto in acciaio zincatura
rivetto in acciaio inox allo stato naturale
rondella allo stato naturale

Filettatura: metrica ISO 6 H

Esempio di designazione: rivetto tubolare filettato autobloccante con testa cilindrica, gambo semiesagonale, spessore di serraggio 3,0 mm, filettatura M 8, in acciaio: ETC/A M 8/8S

