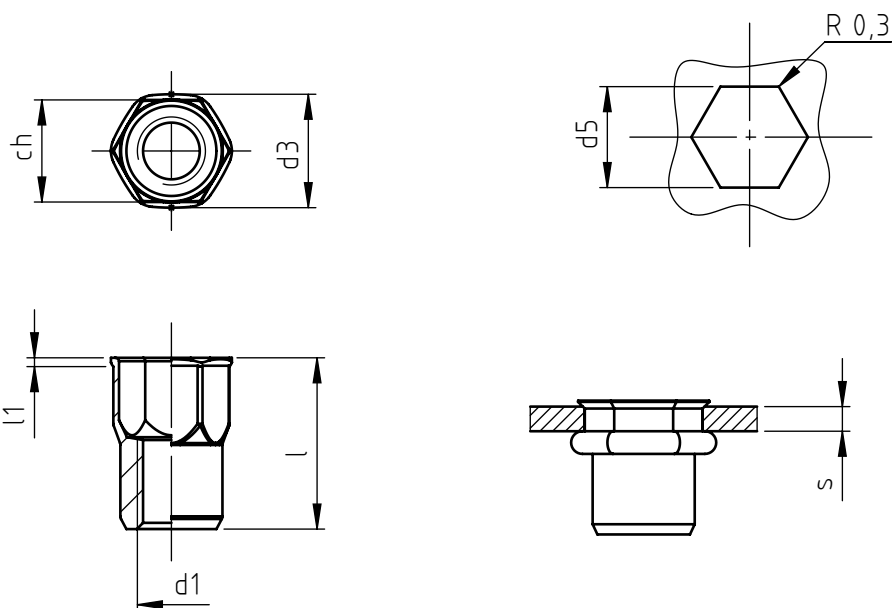


Applicazione: su parti scatolate o tubolari, laminati metallici e non.  
Montaggio: mediante apposite attrezzature manuali o pneumatiche.



codice	s spessore serrabile	l	d1	ch	d3	l1	d5 +0,15 0
E TFM M 3/K	0,5 ÷ 2,0	9,0	M 3	5,0	6,0	0,5	5,0
E TFM M 4/K	0,5 ÷ 2,5	11,0	M 4	6,0	7,0	0,5	6,0
E TFM M 5/K	0,5 ÷ 3,0	12,0	M 5	7,0	8,0	0,5	7,0
E TFM M 6/K	0,5 ÷ 3,0	14,0	M 6	9,0	10,0	0,5	9,0
E TFM M 8/K	0,5 ÷ 3,0	16,0	M 8	11,0	12,0	0,5	11,0
E TFM/L M 8/K	3,0 ÷ 5,0	18,5	M 8	11,0	12,0	0,5	11,0
E TFM M10/K	1,0 ÷ 3,5	19,0	M10	13,0	14,2	0,7	13,0

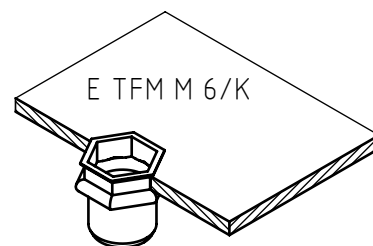
Le dimensioni sono indicative, non vincolanti, espresse in mm.



Materiale: acciaio inox AISI 316

Finitura: allo stato naturale.

Esempio di designazione: rivetto tubolare filettato con testa a filo laminato e gambo semiesagonale, spessore di serraggio 2,0 mm, filettatura M 6, in acciaio inox AISI 316:  
E TFM M 6/K



NEL COSTANTE IMPEGNO DI MIGLIORARE I PROPRI PRODOTTI LA SPECIALINSERT® SI RISERVA IL DIRITTO DI MODIFICARE LE CARATTERISTICHE TECNICHE E COSTRUTTIVE SENZA PREAVVISO. PROPRIETÀ E DIRITTI DEL DOCUMENTO SONO RISERVATI. NE È VIETATA LA RIPRODUZIONE, ANCHE PARZIALE E LA DIFFUSIONE A TERZI SENZA AUTORIZZAZIONE.