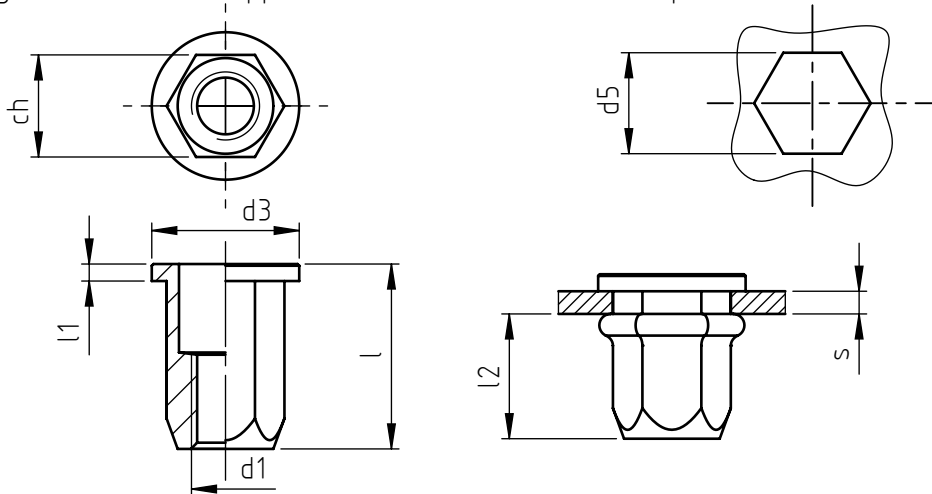


Applicazione: su parti scatolate o tubolari, laminati metallici e non.  
Montaggio: mediante apposite attrezzature manuali o pneumatiche.

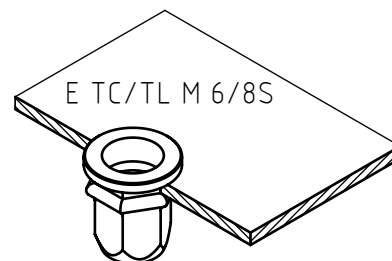


codice	s spessore serrabile	l	d1 6H	ch	d3	l1	d5 +0,15 0	l2 *
E TC/TL M 3/8S	0,5 ÷ 2,0	9,5	M 3	5	9	0,8	5	6
E TC/TL/L M 3/8S	2,0 ÷ 3,5	11						
E TC/TL M 4/8S	0,5 ÷ 2,0	10,5	M 4	6	10	0,8	6	6,5
E TC/TL/L M 4/8S	2,0 ÷ 4,0	12,5						
E TC/TL M 5/8S	0,5 ÷ 2,5	12,5	M 5	7	11	1	7	7
E TC/TL/L M 5/8S	2,5 ÷ 4,5	14,5						
E TC/TL M 6/8S	0,5 ÷ 3,0	16,3	M 6	9	13	1,5	9	9,5
E TC/TL/L M 6/8S	3,0 ÷ 5,5	18,8						
E TC/TL M 8/8S	0,5 ÷ 3,5	18	M 8	11	16	1,5	11	9,5
E TC/TL/L M 8/8S	3,5 ÷ 6,0	20,5						
E TC/TL M10/8S	0,5 ÷ 3,5	22	M10	13	18	1,8	13	12,5
E TC/TL/L M10/8S	3,5 ÷ 6,0	24,5						
E TC/TL M12/8S	0,5 ÷ 3,5	27	M12	16	23	2	16	16
E TC/TL/L M12/8S	3,5 ÷ 6,5	30						

Le dimensioni sono indicative, non vincolanti, espresse in mm.  
\* Quote rilevate su spessori medi. Variabili in funzione della quota s.

Standard       Su richiesta       Non prodotto

Materiale: acciaio nr.10303  
Finitura: zincatura bianca  
Tolleranze: secondo norme UNI EN 22768-1  
Filettatura: metrica ISO 6 H  
Esempio di designazione: rivetto tubolare filettato con testa cilindrica larga e gambo esagonale, spessore di serraggio 2,0 mm, filettatura M 6, in acciaio:  
E TC/TL M 6/8S



NEL COSTANTE IMPEGNO DI MIGLIORARE I PROPRI PRODOTTI LA SPECIALINSERT SI RISERVA IL DIRITTO DI MODIFICARE LE CARATTERISTICHE TECNICHE E COSTRUTTIVE SENZA PREAVVISO. PROPRIETÀ E DIRITTI DEL DOCUMENTO SONO RISERVATI A E.F. VIETATA LA RIPRODUZIONE, ANCHE PARZIALE E LA DIFFUSIONE A TERZI SENZA AUTORIZZAZIONE.