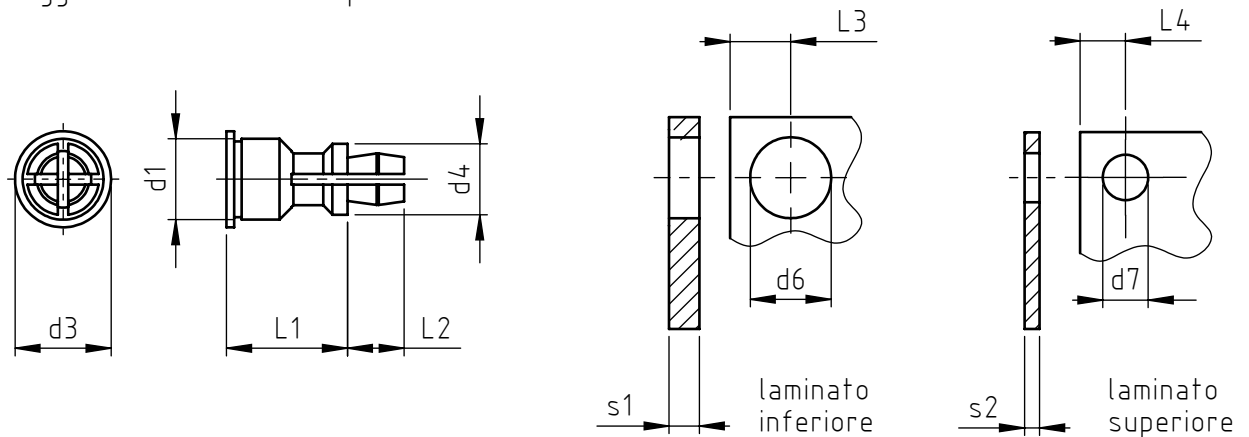


Applicazione: su lamiere in acciaio, acciaio inox, lega leggera, metalli non ferrosi.
 Montaggio: inserimento a pressione.



Codice	altezza supporto L1 ±0,13	altezza aggancio L2 ±0,13	diametro ancoraggio d1 max	diametro testa d3 ±0,13	diametro spalla d4 ±0,13	laminato inferiore			laminato superiore		
						spessore minimo s1	diametro foro d6 +0,08 0	quota minima da bordo lamiera L3	spessore s2	diametro foro d7 +0,08 0	quota minima da bordo lamiera L4
DS08 0 040. __	8	3,58	5,39	6,35	4,78	1,0	5,41	6,60	1,0±1,8	4,0	2,54
DS10 0 040. __	10										
DS12 0 040. __	12										
DS14 0 040. __	14										
DS16 0 040. __	16										
DS18 0 040. __	18										
DS20 0 040. __	20										
DS22 0 040. __	22										
DS25 0 040. __	25										

Le dimensioni sono indicative, non vincolanti, espresse in mm.

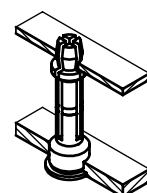
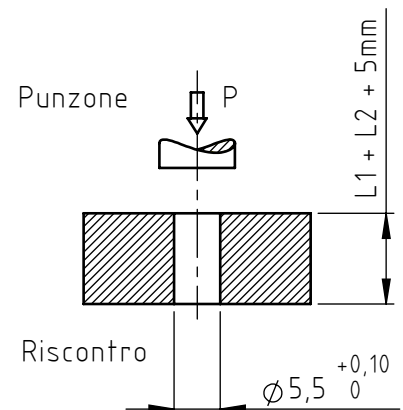
Standard
 Su richiesta

Materiale: acciaio (su 80 HRB MAX) _____ .12
 acciaio inox (su 70 HRB MAX) _____ .50

Finitura: distanziali in acciaio: zincatura
 distanziali in acciaio inox: allo stato naturale

Esempio di designazione: distanziale a scatto, altezza supporto

L1 = 16mm, in acciaio zincato: DS 16 0 040.12



NEL COSTANTE IMPEGNO DI MIGLIORARE I PROPRI PRODOTTI LA SPECIALINSERT® SI RISERVA IL DIRITTO DI MODIFICARE LE CARATTERISTICHE TECNICHE E COSTRUTTIVE SENZA PREAVVISO. PROPRIETÀ E DIRITTI DEL DOCUMENTO SONO RISERVATI. NE È VIETATA LA RIPRODUZIONE, ANCHE PARZIALE E LA DIFFUSIONE A TERZI SENZA AUTORIZZAZIONE.