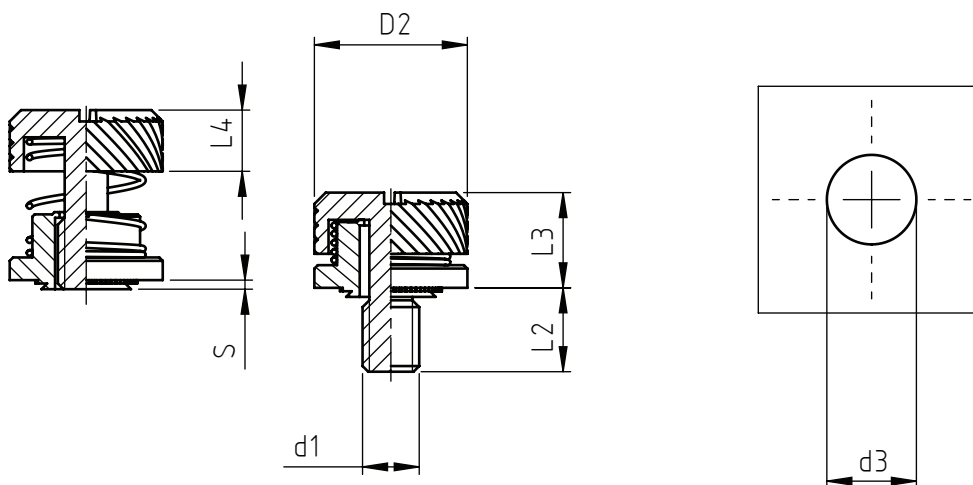


Applicazione: su lamiere in acciaio, acciaio inox, lega leggera, metalli non ferrosi.
Montaggio: inserimento a pressione.



codice	d1	spessore lamiera (min)	L2 ±0,40	L3	L4 ±0,13	D2 +0,40/-0,15	S (max)	d3 +0,08/-0
CVIR 0 030.12	M3	1,0	7,62	8,26	5,13	10,31	0,97	5,5
CVIR 1 030.12		1,5					1,48	
CVIR 0 040.12	M4	1,0	7,62	8,38	5,26	11,89	0,97	6,4
CVIR 1 040.12		1,5					1,48	
CVIR 0 050.12	M5	1,0	7,62	8,51	5,59	13,46	0,97	8,0
CVIR 1 050.12		1,5					1,48	
CVIR 1 060.12	M6	1,5	8,89	9,78	6,12	15,88	1,48	9,5

Le dimensioni sono indicative, non vincolanti, espresse in mm.



Materiale: acciaio (su 60 HRB max)

Finitura: nichelatura

Esempio di designazione: vite imperdibile a pressione, filettato da M5, per spessore lamiera 2,0 mm, in acciaio nichelato
CVIR 1 050.12

