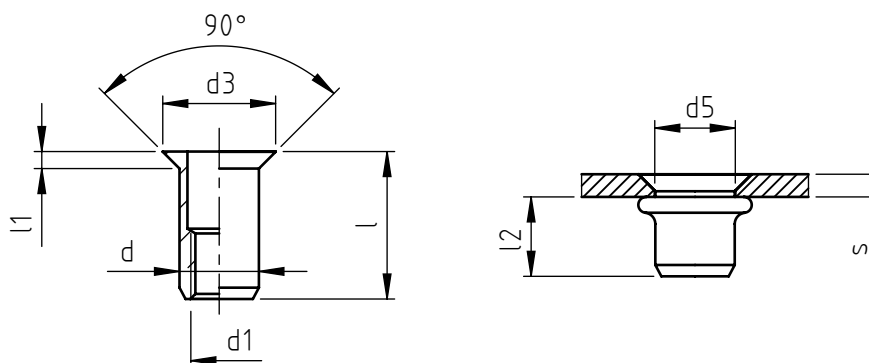


Applicazione: su parti scatolate o tubolari, laminati metallici e non.  
Montaggio: mediante apposite attrezzature manuali o pneumatiche.



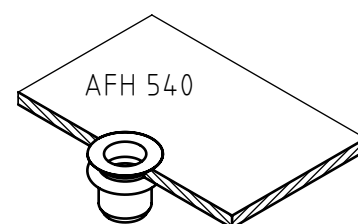
codice	s spessore serrabile	l	d1 6H	d	d3	l1	d5 +0,15 0	l2 *
AFH 435	1,6 ÷ 3,5	11	M 4	6	9	1,5	6	6
AFH 450	3,5 ÷ 5,0	13						
AFH 540	1,6 ÷ 4,0	13	M 5	7	10	1,5	7	7
AFH 560	4,0 ÷ 6,0	15						
AFH 640	1,6 ÷ 4,0	15	M 6	9	12	1,5	9	8,8
AFH 660	4,0 ÷ 6,0	17						
AFH 840	1,6 ÷ 4,0	16,5	M 8	11	14	1,5	11	10
AFH 860	4,0 ÷ 6,0	19						

Le dimensioni sono indicative, non vincolanti, espresse in mm.

\* Quote rilevate su spessori medi. Variabili in funzione della quota s.

 Standard       Su richiesta       Non prodotto

Materiale: lega leggera  
Finitura: allo stato naturale  
Tolleranze: secondo norme UNI EN 22768-1  
Filettatura: metrica ISO 6 H  
Esempio di designazione: rivetto tubolare filettato con testa svasata, spessore di serraggio 2,0 mm, filettatura M 5, in lega leggera: AFH 540



+  
 NEL COSTANTE IMPEGNO DI MIGLIORARE I PROPRI PRODOTTI LA SPECIALINSERT SI RISERVA IL DIRITTO DI MODIFICARE LE CARATTERISTICHE TECNICHE E COSTRUTTIVE SENZA PREAVVISO. PROPRIETA' E DIRITTI DEL DOCUMENTO SONO RISERVATI A N.E.I. VIETATA LA RIPRODUZIONE, ANCHE PARZIALE E LA DIFFUSIONE A TERZI SENZA AUTORIZZAZIONE.