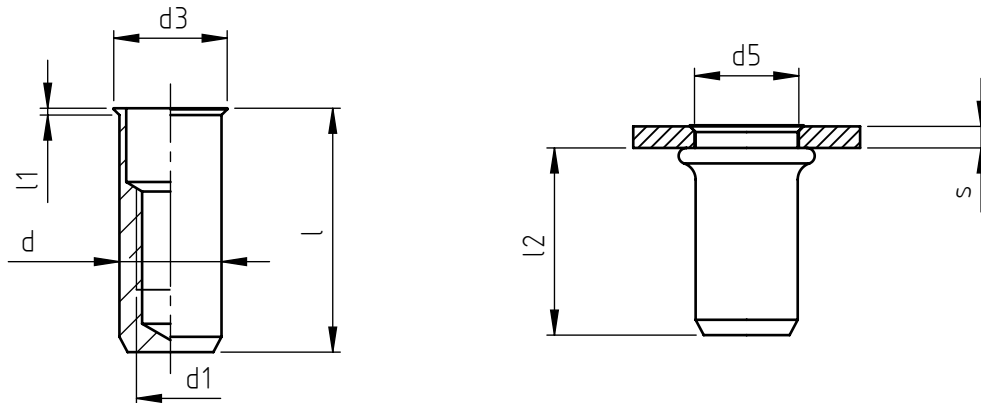


Applicazione: su parti scatolate o tubolari, laminati metallici e non.
Montaggio: mediante apposite attrezzature manuali o pneumatiche.



codice	versione acciaio	versione acciaio	versione inox	versione inox	s spessore serrabile	l	d1 6H	d	d3	l1 ~	d5 +0,15 0	l2 *
9206A/M 3/___	8	8S	X	--	0,5 ÷ 2,0	12,5	M 3	5	5,5	0,35	5	9,5
9206B/M 3/___	8	8S	X	--	2,0 ÷ 3,5	14						
9206A/M 4/___	8	8S	X	XS	0,5 ÷ 2,0	14,5	M 4	6	6,75	0,5	6	11
9206B/M 4/___	8	8S	X	XS	2,0 ÷ 4,0	16,5						
9206A/M 5/___	8	8S	X	XS	0,5 ÷ 2,5	17,5	M 5	7	8	0,6	7	12,5
9206B/M 5/___	8	8S	X	XS	2,5 ÷ 4,5	19,5						
9206A/M 6/___	8	8S	X	XS	0,5 ÷ 3,0	21,5	M 6	9	10	0,6	9	16
9206B/M 6/___	8	8S	X	XS	3,0 ÷ 5,5	24						
9206A/M 8/___	8	8S	X	XS	0,5 ÷ 3,5	24	M 8	11	12	0,6	11	17,5
9206B/M 8/___	8	8S	X	XS	3,5 ÷ 6,0	26,5						
9206A/M10/___	8	8S	X	XS	0,5 ÷ 3,5	29	M10	13	14,5	0,85	13	21,5
9206B/M10/___	8	8S	X	XS	3,5 ÷ 6,0	31,5						
9206A/M12/___	8	--	X	--	0,5 ÷ 3,5	34,5	M12	15	16,5	0,85	15	27,5
9206B/M12/___	8	--	X	--	3,5 ÷ 6,5	37,5						

Le dimensioni sono indicative, non vincolanti, espresse in mm.

* Quote rilevate su spessori medi. Variabili in funzione della quota s.

Standard
 Su richiesta
 -- Non prodotto

Rif. norma: UNI 9206

Materiale: acciaio nr.1.0718
acciaio nr.1.0303
acciaio inox nr.1.4305
acciaio inox nr.1.4567

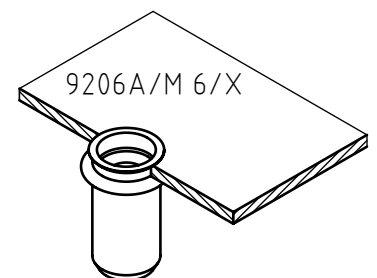
Finitura: rivetti in acciaio: zincatura bianca
rivetti in acciaio inox: allo stato naturale

Tolleranze: Secondo norme UNI EN 22768-1

Filettatura: metrica ISO 6 H

Esempio di designazione: rivetto tubolare filettato chiuso con testa a filo laminato, spessore di serraggio 2,0 mm, filettatura M 6, in acciaio inox:
9206A/M 6/X

___ / ___ /8
 ___ / ___ /8S
 ___ / ___ /X
 ___ / ___ /XS



NEL COSTANTE IMPEGNO DI MIGLIORARE I PROPRI PRODOTTI LA SPECIALINSERT SI RISERVA IL DIRITTO DI MODIFICARE LE CARATTERISTICHE TECNICHE E COSTRUTTIVE SENZA PREAVVISO. PROPRIETÀ E DIRITTI DEL DOCUMENTO SONO RISERVATI. NE È VIETATA LA RIPRODUZIONE, ANCHE PARZIALE E LA DIFFUSIONE A TERZI SENZA AUTORIZZAZIONE.