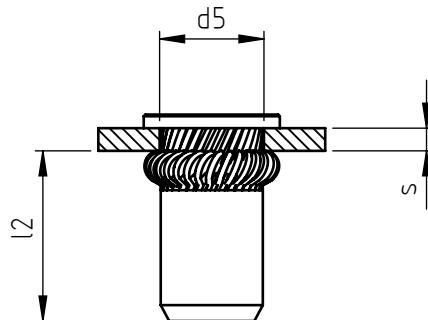
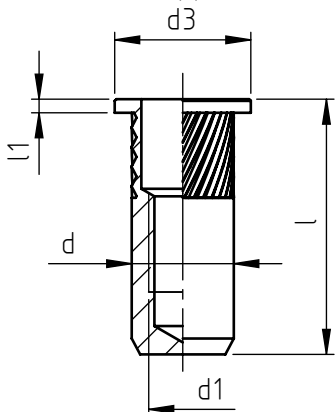


Applicazione: su parti scatolate o tubolari, laminati metallici e non.  
Montaggio: mediante apposite attrezzature manuali o pneumatiche.



codice	versione acciaio	versione inox	s spessore serrabile	l	d1 6H	d	d3	l1	d5 +0,15 0	l2 *
9204A/M 3/_Z_I	8ZI	XZI	0,5 ÷ 2,0	13	M 3	5	8	0,8	5	9,5
9204B/M 3/_Z_I	8ZI	XZI	2,0 ÷ 3,5	14,5						
9204A/M 4/_Z_I	8ZI	XZI	0,5 ÷ 2,0	15	M 4	6	9	0,8	6	11
9204B/M 4/_Z_I	8ZI	XZI	2,0 ÷ 4,0	17						
9204A/M 5/_Z_I	8ZI	XZI	0,5 ÷ 2,5	18	M 5	7	10	1	7	12,5
9204B/M 5/_Z_I	8ZI	XZI	2,5 ÷ 4,5	20						
9204A/M 6/_Z_I	8ZI	XZI	0,5 ÷ 3,0	22,5	M 6	9	12	1,2	9	16
9204B/M 6/_Z_I	8ZI	XZI	3,0 ÷ 5,5	25						
9204A/M 8/_Z_I	8ZI	XZI	0,5 ÷ 3,5	25	M 8	11	14	1,3	11	17,5
9204B/M 8/_Z_I	8ZI	XZI	3,5 ÷ 6,0	27,5						
9204A/M10/_Z_I	8ZI	XZI	0,5 ÷ 3,5	30	M10	13	16	1,5	13	21,5
9204B/M10/_Z_I	8ZI	XZI	3,5 ÷ 6,0	32,5						
9204A/M12/_Z_I	8ZI	--	0,5 ÷ 3,5	36,5	M12	15	18	2	15	27,5
9204B/M12/_Z_I	8ZI	--	3,5 ÷ 6,5	39,5						

Le dimensioni sono indicative, non vincolanti, espresse in mm.

\* Quote rilevate su spessori medi. Variabili in funzione della quota s.

Nelle versioni tipo B la zigrinatura può essere staccata da sotto testa.



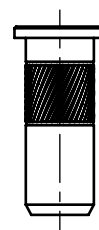
Standard



Su richiesta



Non prodotto



Rif. norma: UNI 9204  
 Materiale: acciaio nr.1.0718  
 acciaio inox nr.1.4305  
 Finitura: rivetti in acciaio: zincatura bianca  
 rivetti in acciaio inox: allo stato naturale  
 Tolleranza: secondo norme UNI EN 22768-1  
 Filettatura: metrica ISO 6 H  
 Esempio di designazione: rivetto tubolare filettato chiuso con testa cilindrica, zigrinato, spessore di serraggio 2,0 mm, filettatura M 6, in acciaio inox:  
 9204A/M 6/XZI

\_\_\_\_\_/\_\_\_\_\_/8ZI  
 \_\_\_\_\_/\_\_\_\_\_/XZI

