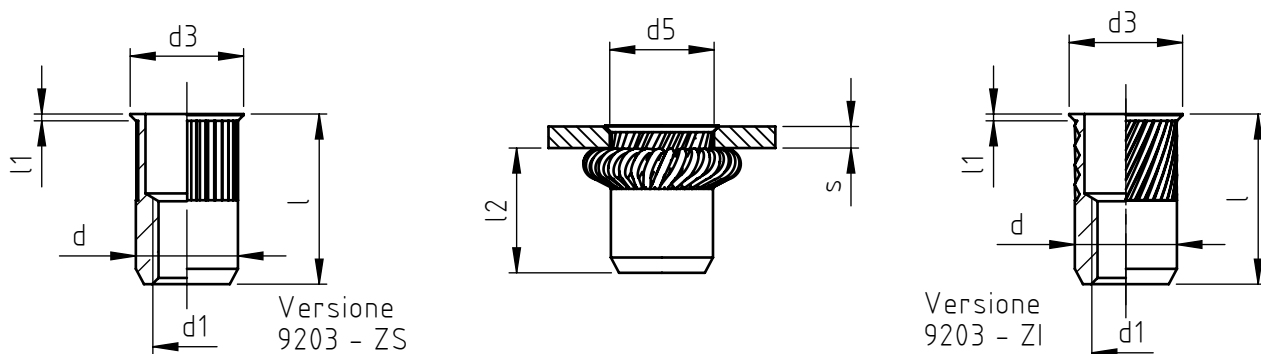


Applicazione: su parti scatolate o tubolari, laminati metallici e non.
Montaggio: mediante apposite attrezzature manuali o pneumatiche.



codice	versione acciaio	versione acciaio	versione inox	s spessore serrabile	l	d1 6H	d	d3	l1 ~	d5 0,15 0	l2 *
9203A/M 3/ __Z__	8ZI	--	XZI	0,5 ÷ 2,0	9	M 3	5	5,5	0,35	5	6
9203B/M 3/ __Z__	8ZI	--	XZI	2,0 ÷ 3,5	10,5						
9203A/M 4/ __Z__	8ZI	8ZS	XZI	0,5 ÷ 2,0	10	M 4	6	6,75	0,5	6	6,5
9203B/M 4/ __Z__	8ZI	8ZS	XZI	2,0 ÷ 4,0	12						
9203A/M 5/ __Z__	8ZI	8ZS	XZI	0,5 ÷ 2,5	12	M 5	7	8	0,6	7	7
9203B/M 5/ __Z__	8ZI	8ZS	XZI	2,5 ÷ 4,5	14						
9203A/M 6/ __Z__	8ZI	8ZS	XZI	0,5 ÷ 3,0	15	M 6	9	10	0,6	9	9,5
9203B/M 6/ __Z__	8ZI	8ZS	XZI	3,0 ÷ 5,5	17,5						
9203A/M 8/ __Z__	8ZI	8ZS	XZI	0,5 ÷ 3,5	16	M 8	11	12	0,6	11	9,5
9203B/M 8/ __Z__	8ZI	8ZS	XZI	3,5 ÷ 6,0	18,5						
9203A/M10/ __Z__	8ZI	--	XZI	0,5 ÷ 3,5	20	M10	13	14,5	0,85	13	12,5
9203B/M10/ __Z__	8ZI	--	XZI	3,5 ÷ 6,0	22,5						
9203A/M12/ __Z__	8ZI	--	XZI	0,5 ÷ 3,5	23	M12	15	16,5	0,85	15	16
9203B/M12/ __Z__	8ZI	--	XZI	3,5 ÷ 6,5	26						

Le dimensioni sono indicative, non vincolanti, espresse in mm.

* Quote rilevate su spessori medi. Variabili in funzione della quota s.

Nelle versioni tipo B la zigrinatura può essere staccata da sotto testa.

Standard

Su richiesta

Non prodotto



Rif. norma: UNI 9203
 Materiale: acciaio nr.1.0718
 acciaio nr.1.0303
 acciaio inox nr.1.4305
 Finitura: rivetti in acciaio: zincatura bianca
 rivetti in acciaio inox: allo stato naturale
 Tolleranze: secondo norme UNI EN 22768-1
 Filettatura: metrica ISO 6 H
 Esempio di designazione: rivetto tubolare filettato con testa a filo laminato, zigrinato, spessore di serraggio 2,0 mm, filettatura M6, in acciaio inox: 9203A/M 6/XZI

_____/_____/8ZI
 _____/_____/8ZS
 _____/_____/XZI

