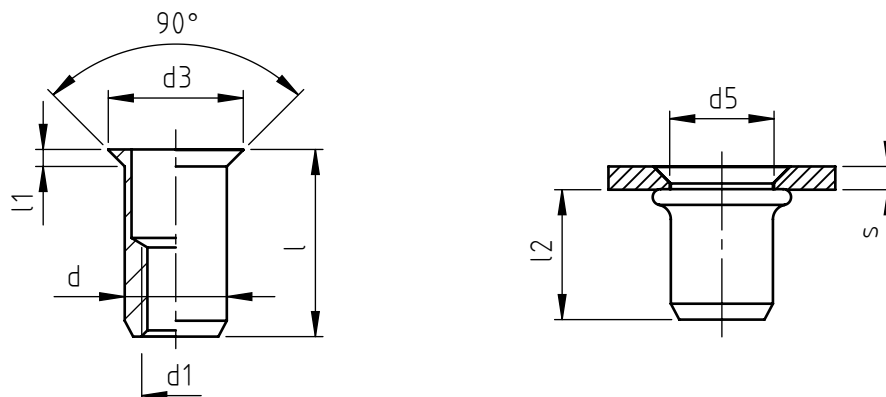


Applicazione: su parti scatolate o tubolari, laminati metallici e non.  
Montaggio: mediante apposite attrezzature manuali o pneumatiche.



codice	versione acciaio	versione inox	s spessore serrabile	l	d1 6H	d	d3	l1	d5 +0,15 0	l2 *
9202A/M 3/___	8	X	1,6 ÷ 3,5	10	M 3	5	8	1,5	5	5,5
9202B/M 3/___	8	X	3,5 ÷ 5,0	11,5						
9202A/M 4/___	8	X	1,6 ÷ 3,5	11	M 4	6	9	1,5	6	6
9202B/M 4/___	8	X	3,5 ÷ 5,5	13						
9202A/M 5/___	8	X	1,6 ÷ 4,0	13	M 5	7	10	1,5	7	7,5
9202B/M 5/___	8	X	4,0 ÷ 6,0	15						
9202A/M 6/___	8	X	1,6 ÷ 4,5	16,5	M 6	9	12	1,5	9	11
9202B/M 6/___	8	X	4,5 ÷ 7,0	19						
9202A/M 8/___	8	X	1,6 ÷ 5,0	17,5	M 8	11	14	1,5	11	11
9202B/M 8/___	8	X	5,0 ÷ 7,5	20						
9202A/M10/___	8	X	1,6 ÷ 5,0	21	M10	13	16	1,5	13	14
9202B/M10/___	8	X	5,0 ÷ 7,5	23,5						
9202A/M12/___	8	X	1,6 ÷ 5,0	24,5	M12	15	18	1,5	15	17,5
9202B/M12/___	8	X	5,0 ÷ 8,0	27,5						

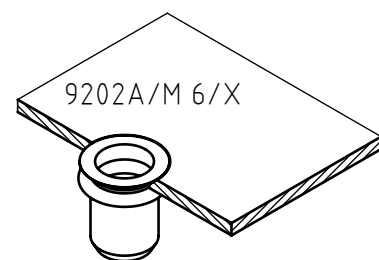
Le dimensioni sono indicative, non vincolanti, espresse in mm.

\* Quote rilevate su spessori medi. Variabili in funzione della quota s.

Standard     
  Su richiesta     
  -- Non prodotto

Rif. norma: UNI 9202  
 Materiale: acciaio nr.1.0718  
 acciaio inox nr.1.4305  
 Finitura: rivetti in acciaio: zincatura bianca  
 rivetti in acciaio inox: allo stato naturale  
 Tolleranze: secondo norme UNI EN 22768-1  
 Filettatura: metrica ISO 6 H  
 Esempio di designazione: rivetto tubolare filettato con testa svasata, spessore di serraggio 2,0 mm, filettatura M 6, in acciaio inox:  
 9202A/M 6/X

\_\_\_ / \_\_\_ /8  
 \_\_\_ / \_\_\_ /X



NEL COSTANTE IMPEGNO DI MIGLIORARE I PROPRI PRODOTTI LA SPECIALINSERT® SI RISERVA IL DIRITTO DI MODIFICARE LE CARATTERISTICHE TECNICHE E COSTRUTTIVE SENZA PREAVVISO. PROPRIETÀ E DIRITTI DEL DOCUMENTO SONO RISERVATI A N.E. VIETATA LA RIPRODUZIONE, ANCHE PARZIALE E LA DIFFUSIONE A TERZI SENZA AUTORIZZAZIONE.