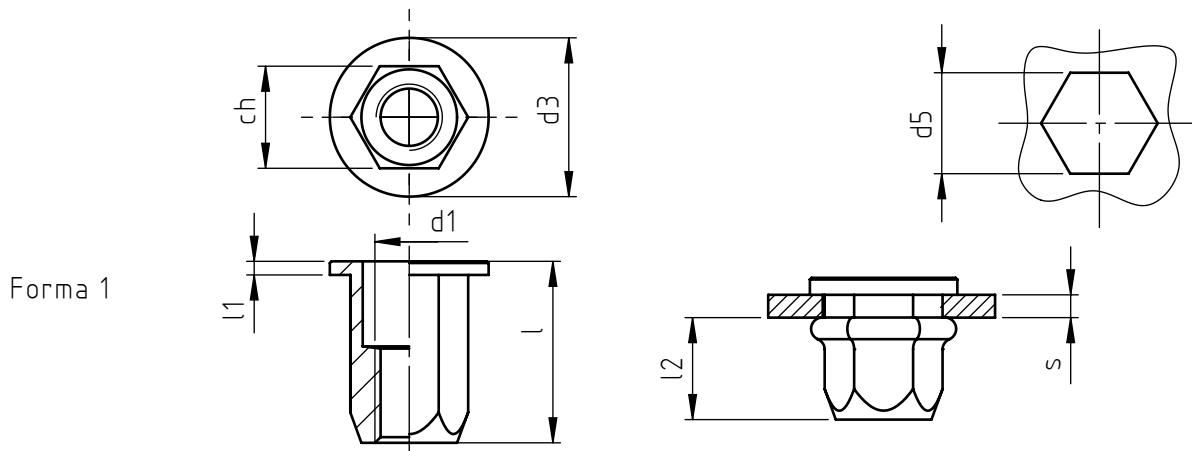


Applicazione: su parti scatolate o tubolari, laminati metallici e non.
Montaggio: mediante apposite attrezzature manuali o pneumatiche.



codice	versione acciaio	versione inox	s spessore serrabile	l	d1 6H	ch	d3	l1	d5 +0,15 0	l2 *
**10448A1/M 3/___	8	--	0,5 ÷ 2,0	10	M 3	5	8	0,8	5	6
**10448B1/M 3/___	8	--	2,0 ÷ 3,5	11						
10448A1/M 4/___	8	X	0,5 ÷ 2,0	10,5	M 4	6	9	0,8	6	6,5
10448B1/M 4/___	8	X	2,0 ÷ 4,0	12,5						
10448A1/M 5/___	8	X	0,5 ÷ 2,5	12,5	M 5	7	10	1	7	7
10448B1/M 5/___	8	X	2,5 ÷ 4,5	14,5						
10448A1/M 6/___	8	X	0,5 ÷ 3,0	16	M 6	9	12	1,2	9	9,5
10448B1/M 6/___	8	X	3,0 ÷ 5,5	18,5						
10448A1/M 8/___	8	X	0,5 ÷ 3,5	17	M 8	11	14	1,3	11	9,5
10448B1/M 8/___	8	X	3,5 ÷ 6,0	19,5						
10448A1/M10/___	8	X	0,5 ÷ 3,5	21,5	M10	13	17	1,7	13	12,5
10448B1/M10/___	8	X	3,5 ÷ 6,0	24						

Le dimensioni sono indicative, non vincolanti, espresse in mm.

* Quote rilevate su spessori medi. Variabili in funzione della quota s.

** Non previsto nelle norme UNI.

Standard
 Su richiesta
 Non prodotto

Rif. norma: UNI 10448
 Materiale: acciaio nr.1.0303
 acciaio inox nr. 1.4567
 Finitura: rivetti in acciaio: zincatura bianca
 rivetti in acciaio inox: allo stato naturale
 Tolleranze: secondo norme UNI EN 22768-1
 Filettatura: metrica ISO 6 H
 Esempio di designazione: rivetto tubolare filettato con testa cilindrica e gambo esagonale in acciaio inox, spessore di serraggio 2,0 mm, filettatura M 6:

___/___/8
 ___/___/X

10448A1/M 6/X

